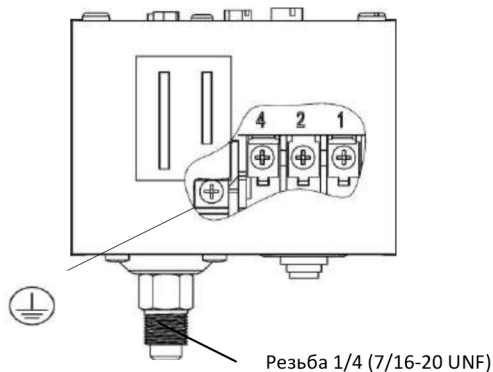


# LEFOO LF55 РЕЛЕ ДАВЛЕНИЯ

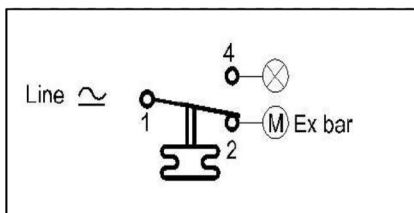
## ОПИСАНИЕ

- Реле давления серии LF55 используются для регулирования высокого и низкого давления в системах тепло и холодоснабжения или регуляторах давления воздуха в системах автоматизации (например, компрессорах).
- Стандартные модели реле давления LF55 совместимы с фреоном, воздухом, жидкостью и другими неагрессивными средами. Специальные модели для аммиака доступны по запросу. (Диапазон температур от -40 °C до 65 °C)
- Стандартные монтажные кронштейны доступны для разных вариантов установки.
- Переключатель SPDT обеспечивает функцию преобразования контактов.
- Сильфон из люминофорной меди и латунное основание используются на стандартных моделях; Сильфон и основание из нержавеющей стали используются на специальных моделях для аммиачного хладагента.

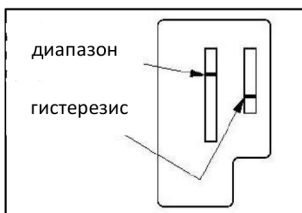


| Тип    | Диапазон      | Дифференциал  | MAX PS/MWP  |
|--------|---------------|---------------|-------------|
| LF5502 | -0.5...2bar   | 0.2...0.7bar  | 245psig/17b |
| LF5503 | -0.5...3bar   | 0.35...1.5bar | 245psig/17b |
| LF5506 | -0.5...6bar   | 0.6...4bar    | 245psig/17b |
| LF5508 | -0.2...7.5bar | 0.7...4bar    | 245psig/17b |
| LF5510 | 1...10bar     | 1...3bar      | 245psig/17b |
| LF5512 | 1.3...12bar   | 1...7bar      | 245psig/17b |
| LF5514 | 2...14bar     | 1...4bar      | 245psig/17b |
| LF5516 | 3...16bar     | 1...4bar      | 510psig/35b |
| LF5520 | 5...20bar     | 2...5bar      | 510psig/35b |
| LF5532 | 8...32bar     | 2...6bar      | 510psig/35b |
| LF5542 | 8...42bar     | 4...10bar     | 675psig/46. |

Контакт 1-2 размыкается при повышении давления



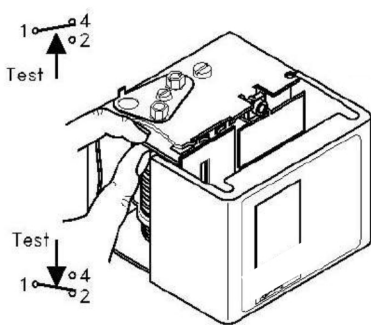
Регулировка реле давления



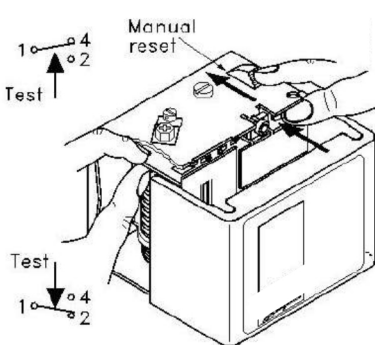
Номинальная нагрузка на контакты

| Напряжение |     | FL | LR | 3A  |
|------------|-----|----|----|-----|
| AC         | DC  | A  | A  |     |
| 240        | -   | 8  | 48 | 12W |
| 120        | -   | 16 | 96 |     |
| -          | 240 | -  | -  |     |

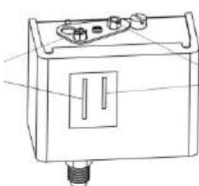
Автоматический сброс



Ручной сброс

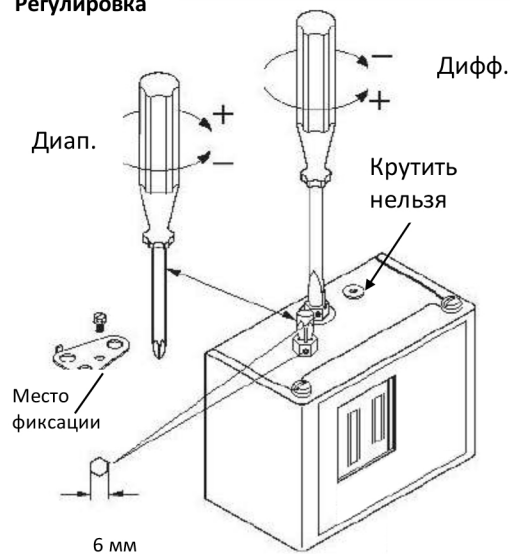


Диап. Дифф.



| Тип             | Дифференциал     |
|-----------------|------------------|
| LF5506 , LF5508 | 0.7bar ( 10psi ) |
| LF5512 , LF5514 | 2bar ( 30psi )   |
| LF5520 , LF5532 | 3bar ( 43psi )   |
| LF5542          | 4bar ( 58psi )   |

Регулировка



### Предупреждение

Снять стопорную пластину перед регулировкой давления. Зафиксировать стопорную пластину после регулировки давления.

Официальный дистрибьютор и импортер: ООО «Рутектор»

Адрес: 109456, Россия, Москва, 1-й Вешняковский проезд, д.1 (строение 11)

+7 495 660-0069 info@rutector.ru rutector.ru